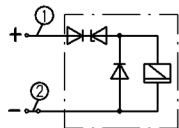
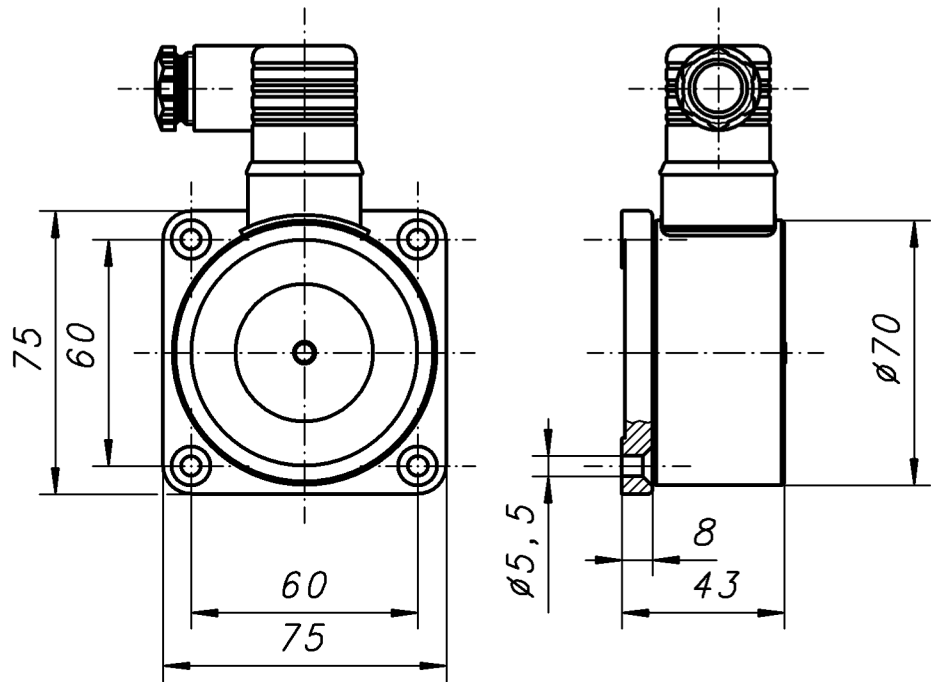


GT70R002.31



- ① czerwony
- ② niebieski

### Specyfikacja techniczna:

Komponenty elektromagnetyczne oparte na VDE 0580

Napięcie zasilania: 24V DC

Moc znamionowa: 1,5W

Cykl pracy: 100%

Cykl pracy: 1372N